

D

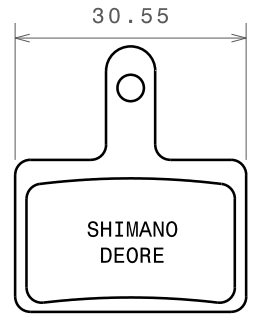
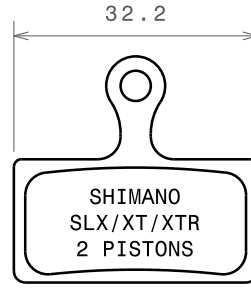
C

B

A

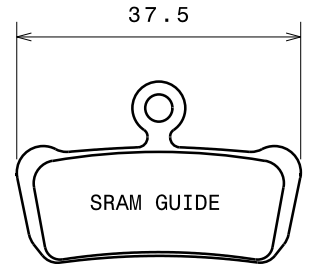
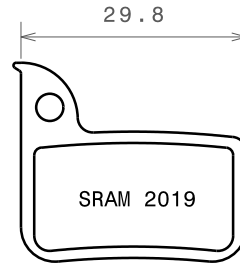
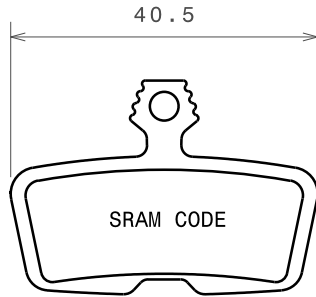
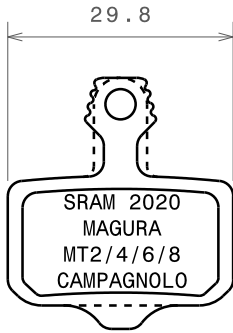
4

4



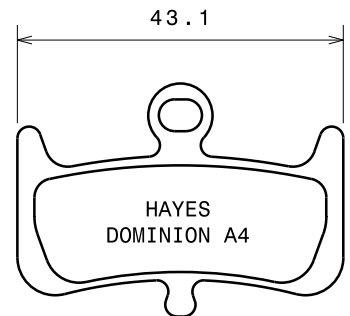
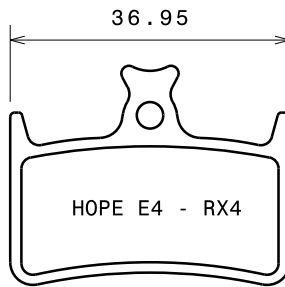
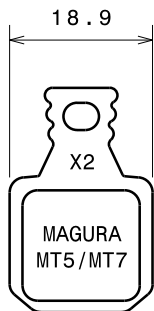
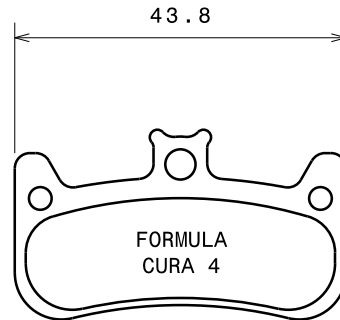
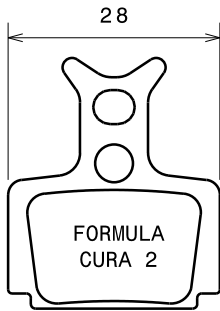
3

3



2

2



1

1

DESIGNED BY:  
**AMP**  
DATE:  
**18/03/2024**

# BRAKE PADS GAUGE

- 1- IMPRIMEZ CE DOCUMENT AU FORMAT A4
- 2- POSEZ VOTRE ANCIEN JEU DE PLAQUETTES SUR CHAQUE REFERENCE POUR TROUVER CELLE QU'IL VOUS FAUT



FORMAT  
**A4**

## AMP - BRAKING COMPONENTS

ECHELLE  
**1:1**

WEIGHT (kg)  
**XXX**

DRAWING NUMBER  
**VERSION 1**

SHEET  
**1 / 1**

I	-
H	-
G	-
F	-
E	-
D	-
C	-
B	-
A	-

This drawing is our property; it can't be reproduced or communicated without our written agreement.

D

A